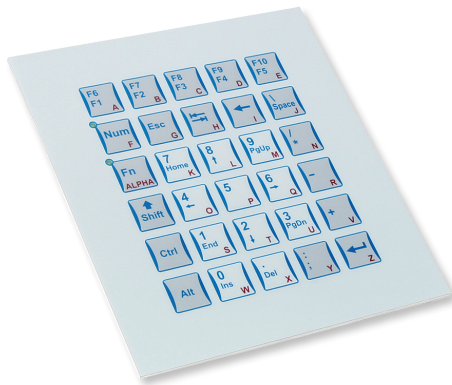
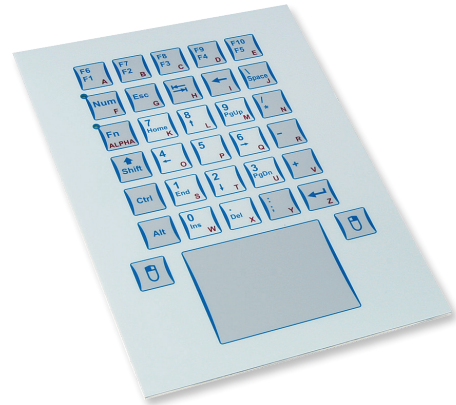


TKS-030b-MODUL / TKS-030b-TOUCH-MODUL



TKS-030b-MODUL



TKS-030b-TOUCH-MODUL

**TKS-030b-MODUL / TKS-030b-TOUCH-MODUL**

- Ergonomisch gestaltete Tastatur mit 30 Tasten
- Optional mit integriertem Touchpad
- Ausgezeichnetes taktiles Schaltgefühl durch Kurzhubtasten
- Beste Tastenpositionserkennung durch Tastenrandprägung
- Sehr widerstandsfähige Folienoberfläche
- Staub- und spritzwasserdicht nach IP65
- Als PS/2 oder USB-Version verfügbar

**TKS-030b-MODUL / TKS-030b-TOUCH-MODUL**

- Ergonomically designed keyboard with 30 keys
- Optional with integrated Touchpad
- Positive tactile feedback
- Key emboss frame
- Chemical, abrasion and scratch resistant frontsheet
- Resistant to dirt, dust and liquid (IP65)
- PS/2 or USB interface available

**Technische Daten**

Tastenzahl:	30
Schalttechnologie:	Kurzhubtasten
Schaltkraft:	2,6 N
Schaltweg:	0,3 mm
Schaltzyklen:	ca. 3 Mio. (pro Taste)
Schutzgrad (max):	IP65 (frontseitig)
Bauform:	Frontplatte mit Gewindebolzen
Frontplattenmaterial:	Aluminium
Schnittstellen:	PS/2; USB
Betriebstemperatur:	-25 °C bis +70 °C <sup>1</sup>
Lagertemperatur:	-25 °C bis +80 °C

**Specification**

Number of keys:	30
Keyswitch technology:	short travel keys
Operating force:	2.6 N
Switch travel:	0.3 mm
Switching cycles:	approx. 3 mil. (per key)
Protection level (max):	IP65 (front)
Mounting type:	front panel with threaded bolts
Front panel material:	aluminium
Interfaces:	PS/2; USB
Operating temperature:	-25 °C to +70 °C <sup>1</sup>
Storage temperature:	-25 °C to +80 °C

**Technische Daten Touchpad**

Wirkprinzip:	kapazitiv
Auflösung:	100 - 300 dpi
Abmessung:	65 x 49 mm
Aktive Fläche:	59 x 42 mm

**Specification Touchpad**

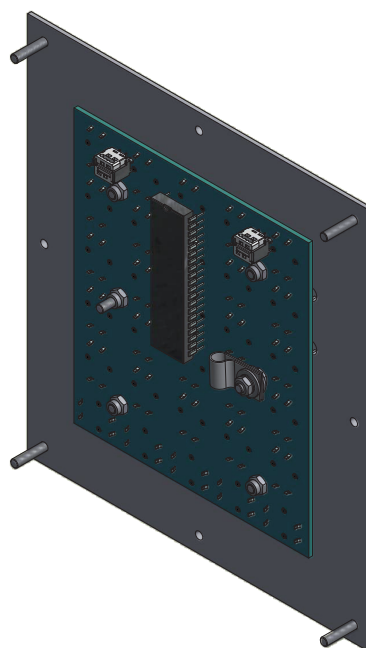
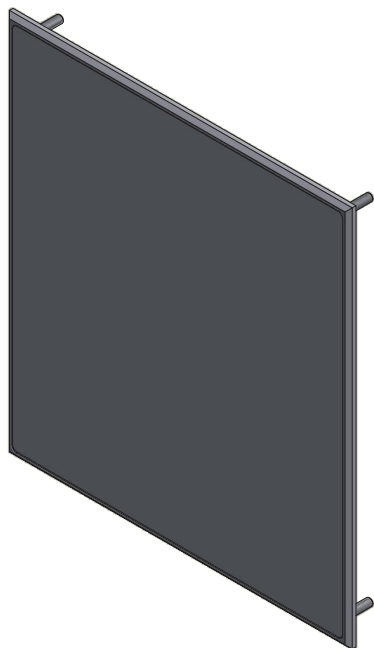
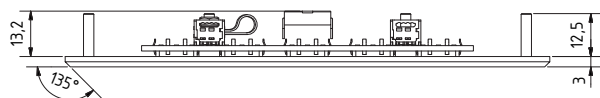
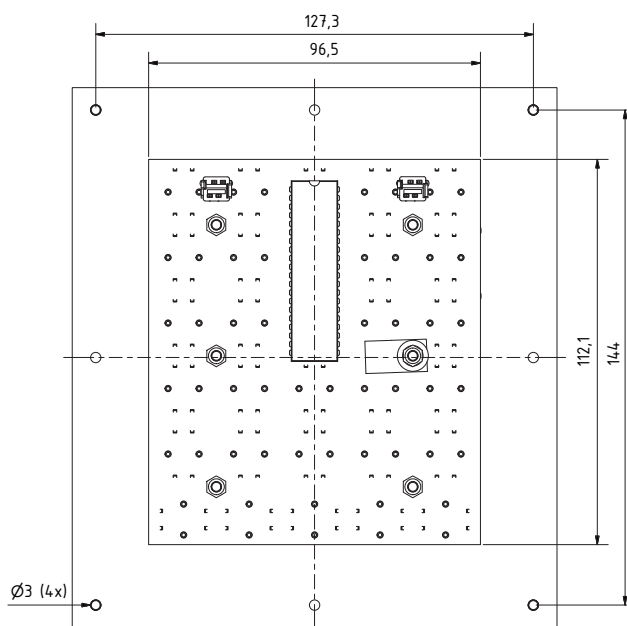
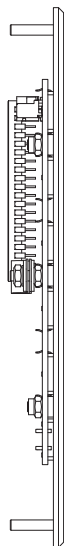
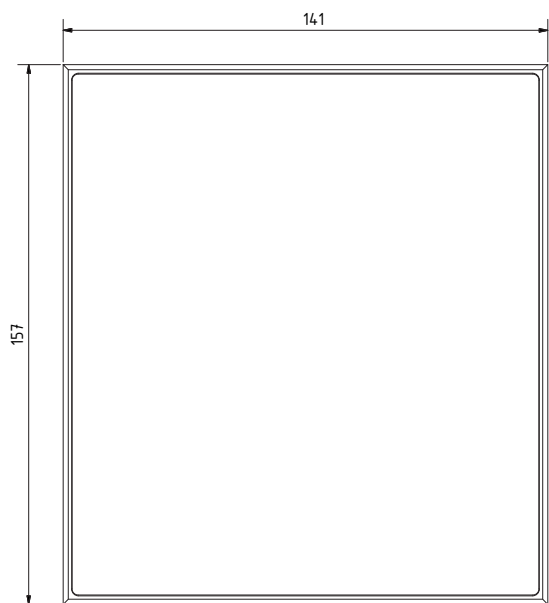
Operating principle:	capacitive
Resolution:	100 - 300 dpi
Dimension:	65 x 49 mm
Active Area:	59 x 42 mm

Kat.Nr. / Cat.No.	Produktbezeichnung / Product description	Abmessungen / Dimensions (mm)	Gewicht / Weight
KS14027	TKS-030b-MODUL-PS/2-DE	141 x 157 x 16,2	ca. 300 g
KS14028	TKS-030b-MODUL-PS/2-US	141 x 157 x 16,2	ca. 300 g
KS14029	TKS-030b-MODUL-USB-DE	141 x 157 x 16,2	ca. 300 g
KS14030	TKS-030b-MODUL-USB-US	141 x 157 x 16,2	ca. 300 g
KS14031	TKS-030b-TOUCH-MODUL-PS/2-DE	195 x 150 x 27,7	ca. 400 g
KS14032	TKS-030b-TOUCH-MODUL-PS/2-US	195 x 150 x 27,7	ca. 400 g
KS14033	TKS-030b-TOUCH-MODUL-USB-DE	195 x 150 x 27,7	ca. 400 g
KS14034	TKS-030b-TOUCH-MODUL-USB-US	195 x 150 x 27,7	ca. 400 g

Andere Layouts, Konfigurationen und Schnittstellen auf Anfrage. / Other language versions / interfaces / configurations available on request.

<sup>1</sup> Tastaturen m. Mauseinsatz: 0 °C bis +70 °C / <sup>1</sup> Keyboards with pointing device: 0 °C to +70 °C

TKS-030b-MODUL

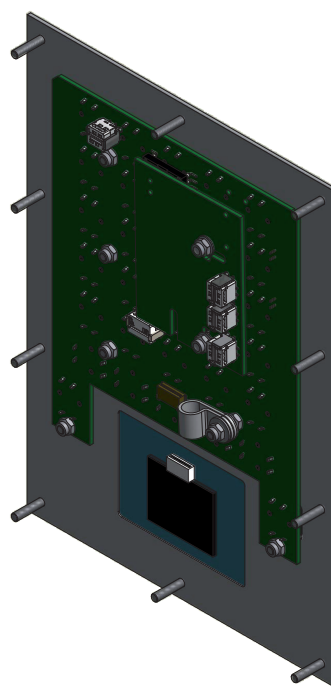
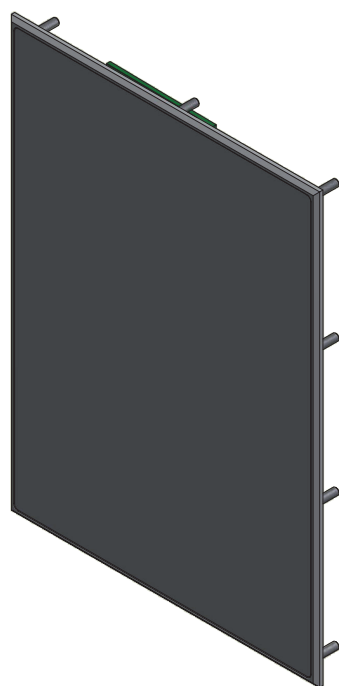
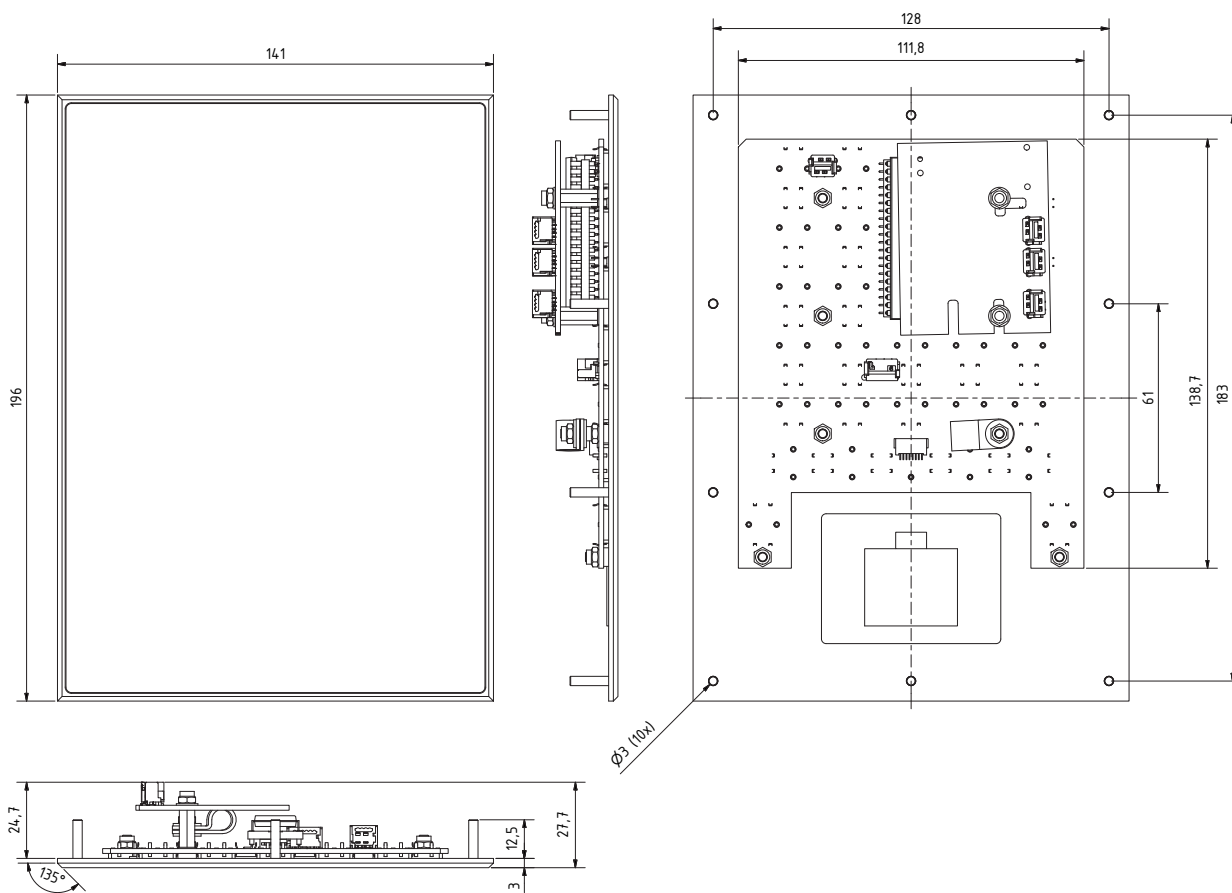


www.tks.indukey.com

Version 012010

Änderungen und Irrtümer vorbehalten! / Errors and omissions excepted

TKS-030b-TOUCH-MODUL



www.tks.indukey.com

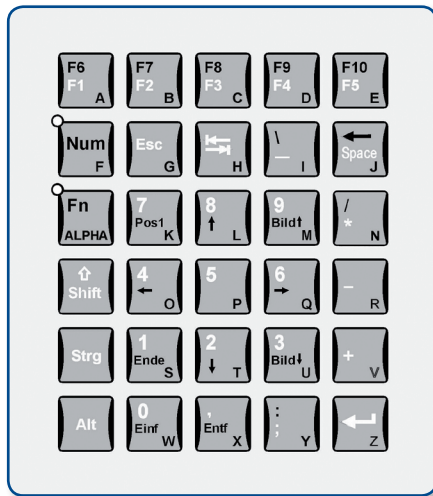
Version 012010

Änderungen und Irrtümer vorbehalten! / Errors and omissions excepted

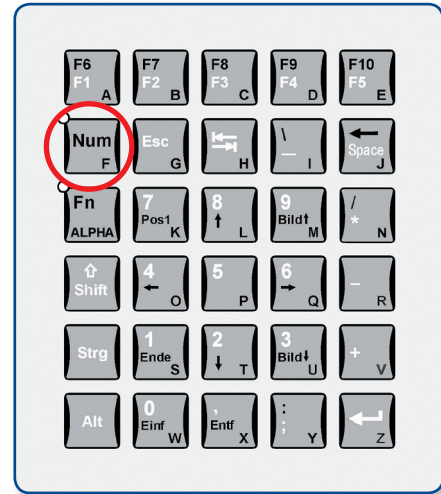
TKS-030b-MODUL / TKS-030b-TOUCH-MODUL



Die Grundebene / The Base layer



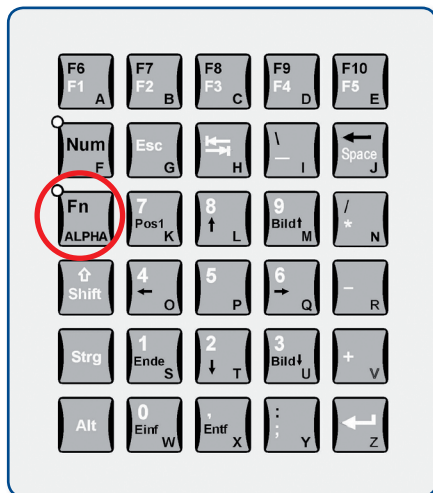
Die Num-Ebene / The Num layer



Num-Taste kurz drücken (grüne LED in der Num-Taste leuchtet)

Press the Num key (the green LED of the Num key is on)

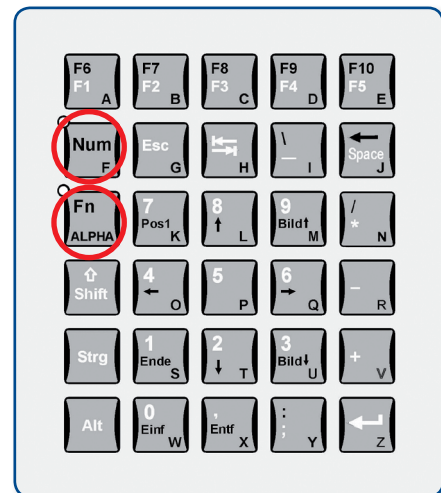
Die Fn-Ebene / The Fn layer



Fn-Taste kurz drücken (grüne LED in der Fn-Taste leuchtet)

Press the Fn key (the green LED of the Fn key is on)

Die Alpha-Ebene / The Alpha layer



Kleinbuchstaben: Alpha-Taste gedrückt halten

Lower case letters: Hold Alpha key

Grossbuchstaben: Alpha-Taste und Shift-Taste gedrückt halten

Capitals: Hold Alpha key and Shift key

Die Alpha-Ebene ist unabhängig von der Num- oder der Fn-Funktion verfügbar!

The Alpha layer is available independent from the num- and Fn function!